

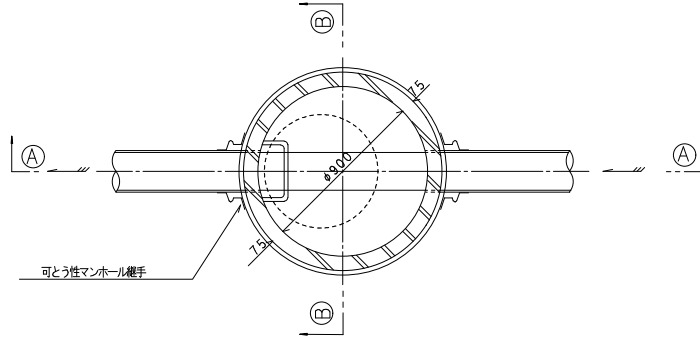
1号組立式マンホール標準構造図

S=1:20

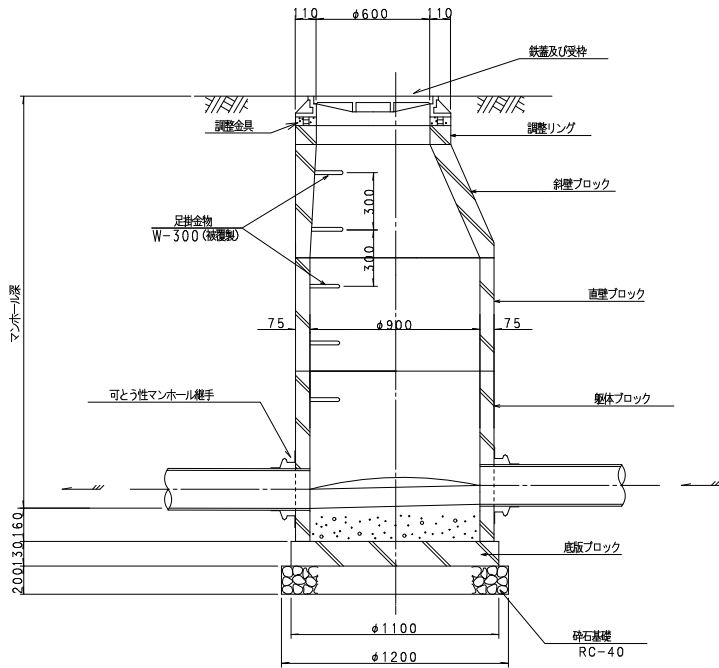
人孔防護コンクリート工図

S=1:20

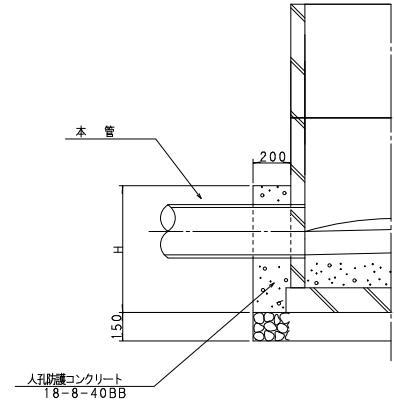
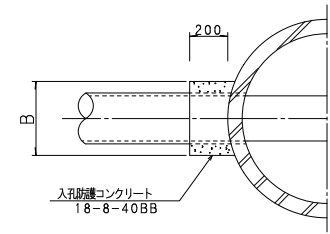
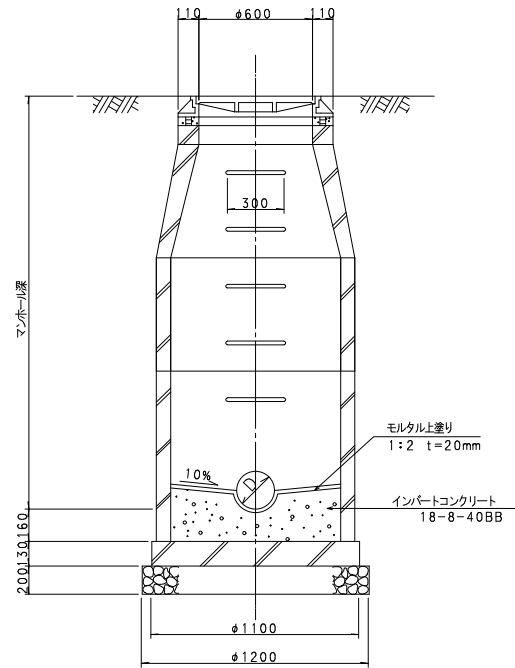
平面図



①-① 断面



②-② 断面



人孔防護コンクリート寸法表

本管径	B	H
○250PRP	400	630
○200PRP	350	580
○150PRP	300	530

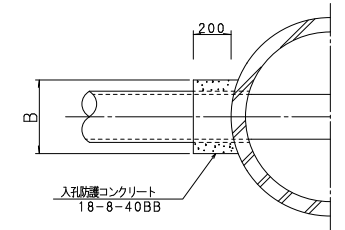
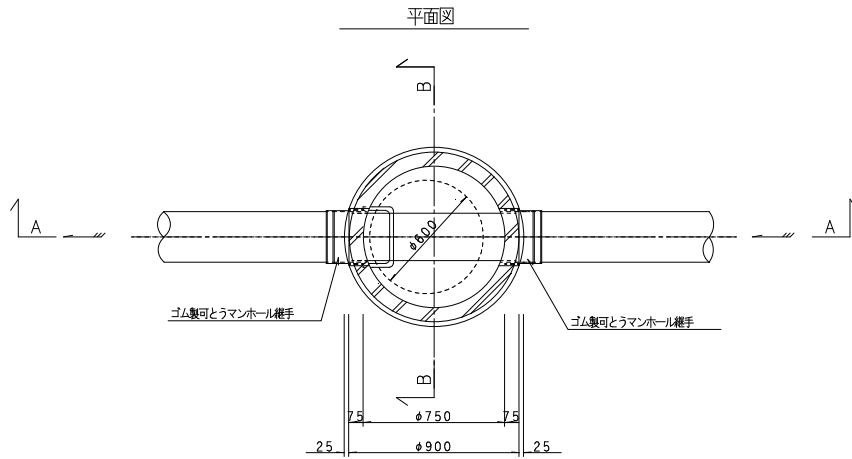
事業名	公共下水道事業		
工事名	令和 年度	汚水管渠布設工事 (処理区)	
場所	坂井市 町 地係	工区	
図面名称	1号組立式マンホール標準構造図 人孔防護コンクリート工図		
縮尺	S=1:20	図番	/
坂 井 市			

0号組立式マンホール標準構造図

S=1:20

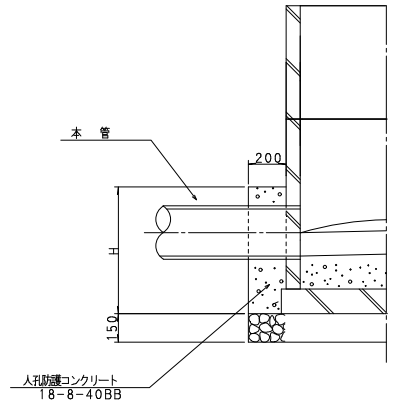
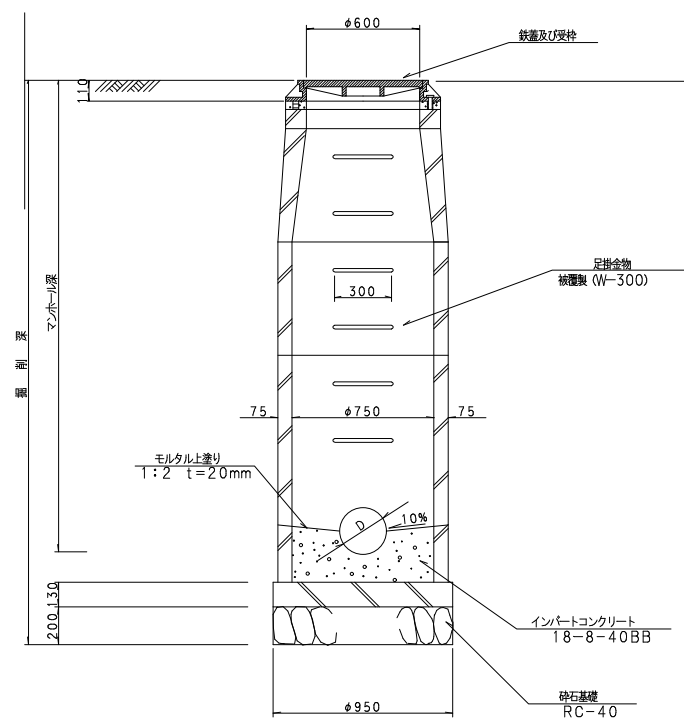
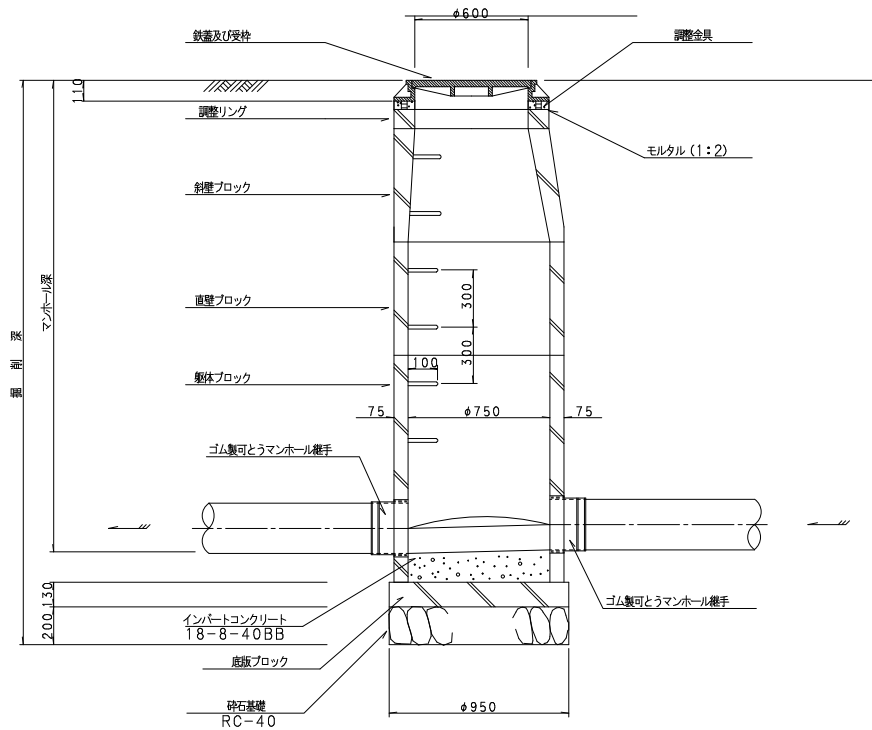
人孔防護コンクリート工図

S=1:20



A-A断面

B-B断面



人孔防護コンクリート寸法表

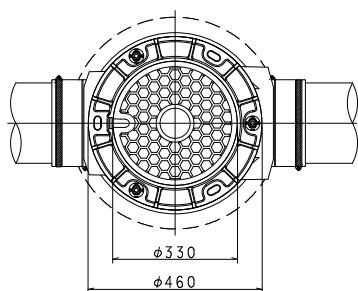
本管径	B	H
○250PRP	400	630
○200PRP	350	580
○150PRP	300	530

事業名	公共下水道事業		
工事名	令和 年度	汚水管渠布設工事 (処理区)	
場所	坂井市 町 地係	工区	
図面名称	0号組立式マンホール標準構造図		
縮尺	S=1:20	図番	
坂 井 市			

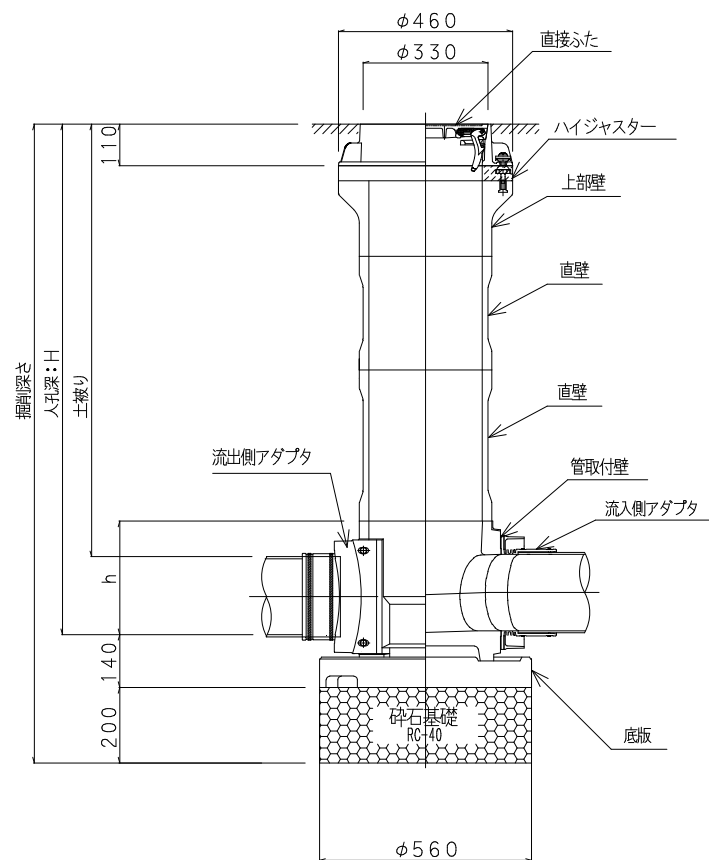
レジンコンクリート製マンホール標準図

S-1:10

平面図



横断面図

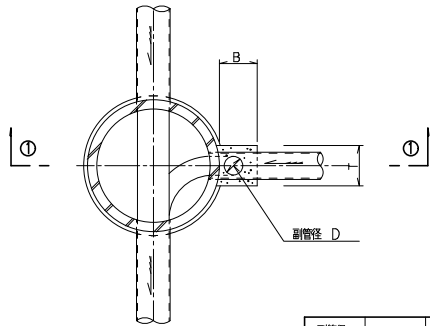


事業名	公共下水道事業		
工事名	令和 年度	汚水管渠布設工事 (処理区) 工区	
場所	坂井市 町	地係	
図面名称	レジンコンクリート製マンホール標準図		
縮尺		図番	/
坂 井 市			

副管設置標準図 (外副管)

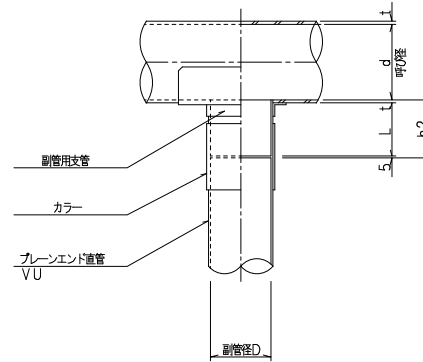
S=1:30

平面図

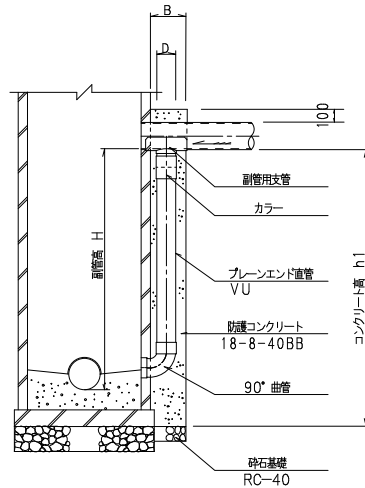


副管径 D	B	T
mm	mm	mm
100	250	300
150	300	350
200	350	400

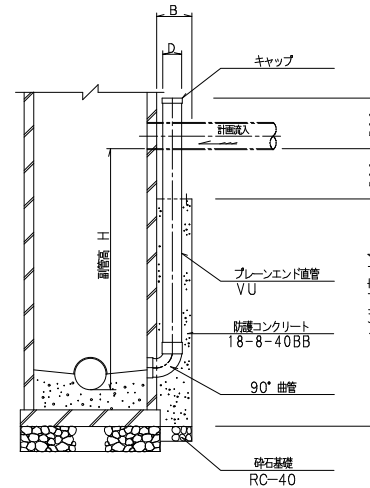
副管用支管取付部詳細図
S=1:10



①-① 断面図



計画流入

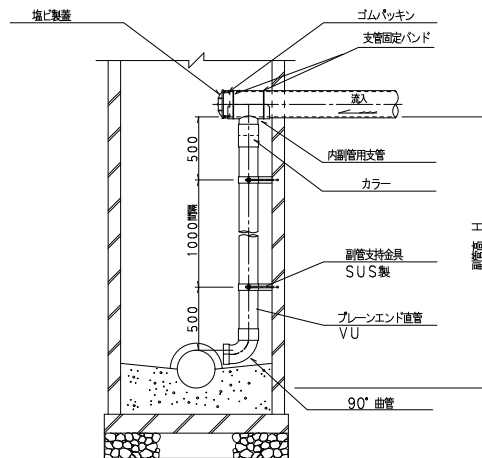
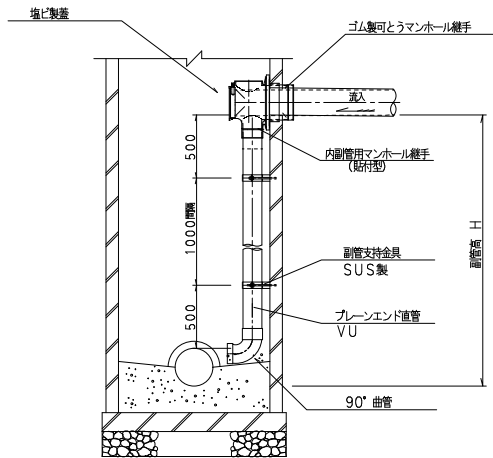


事業名	公共下水道事業		
工事名	令和 年度	污水管渠布設工事 (処理区) 工区	
場所	坂井市 町	地係	
図面名称	副管標準構造図		
縮尺		図番	/
坂井市			

副管設置標準図

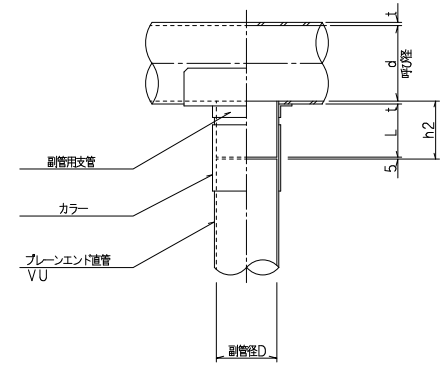
(内副管) S=1:30

断面図



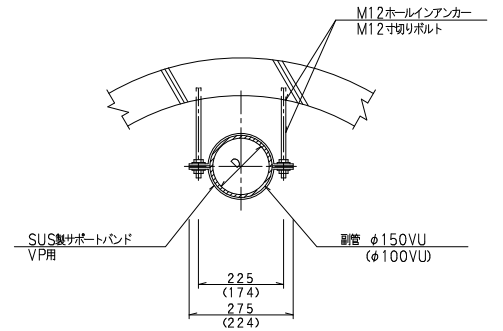
副管用支管取付部詳細図

S=1:10



内副管支持金具詳細図

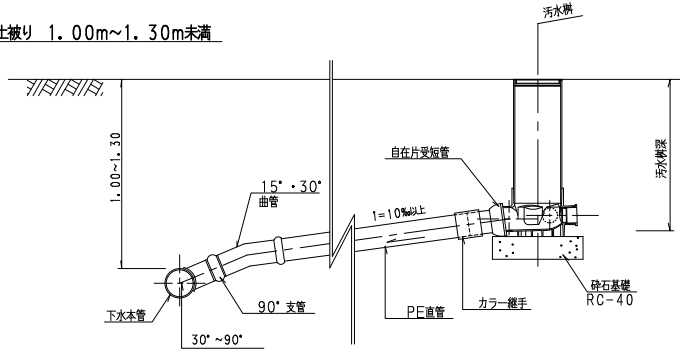
S=1:10



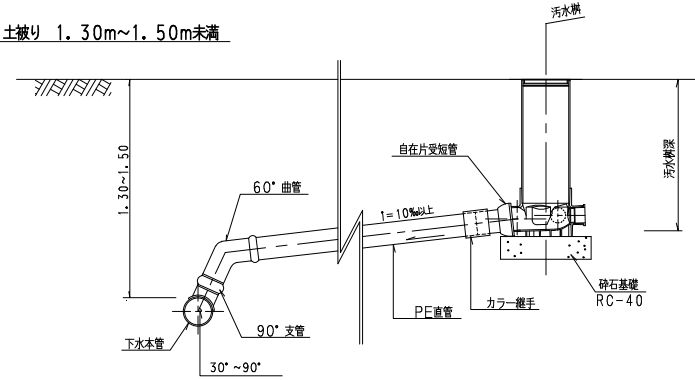
事業名	公共下水道事業		
工事名	令和 年度	汚水管渠布設工事 (処理区) 工区	
場所	坂井市 町	地係	
図面名称	副管標準構造図		
縮尺		図番	
坂井市			

取付管標準施工図

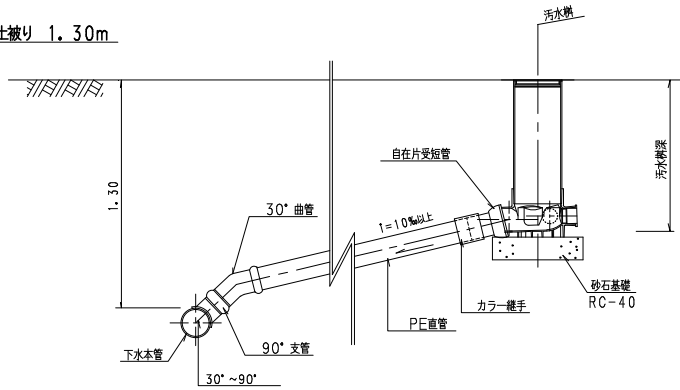
A 土被り 1.00m~1.30m未満



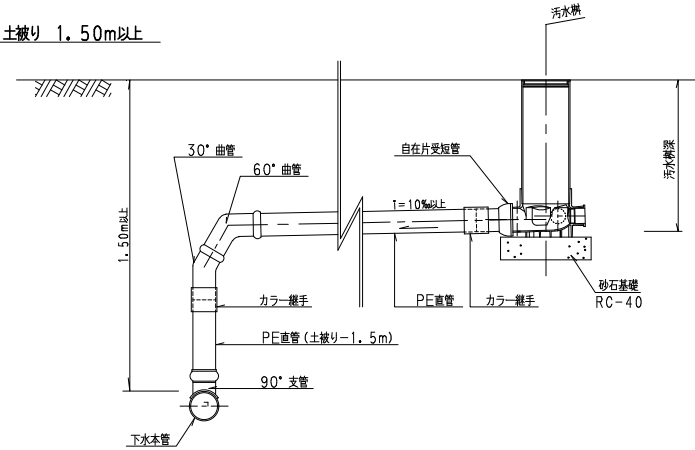
C 土被り 1.30m~1.50m未満



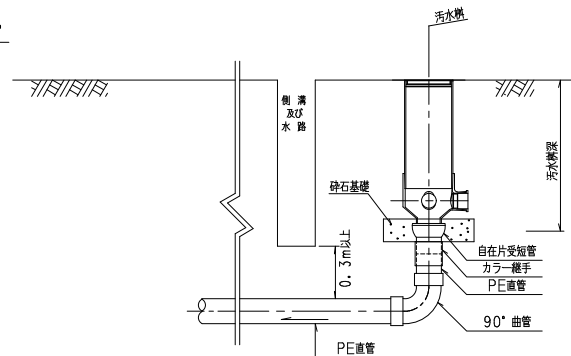
B 土被り 1.30m



D 土被り 1.50m以上



底抜きタイプ



継手類 材料表 φ100mm

タイプ	土被り	継手					カラー継手	自在片受短管
		90° 支管	60° 曲管	30° 曲管	15° 曲管	カラー継手		
A	1.00~1.30 m	1	-	-	1	1	1	
B	1.30m	1	-	1	-	1	1	
C	1.30~1.50 m	1	1	-	-	1	1	
D	1.50m以上	1	1	1	-	2	1	

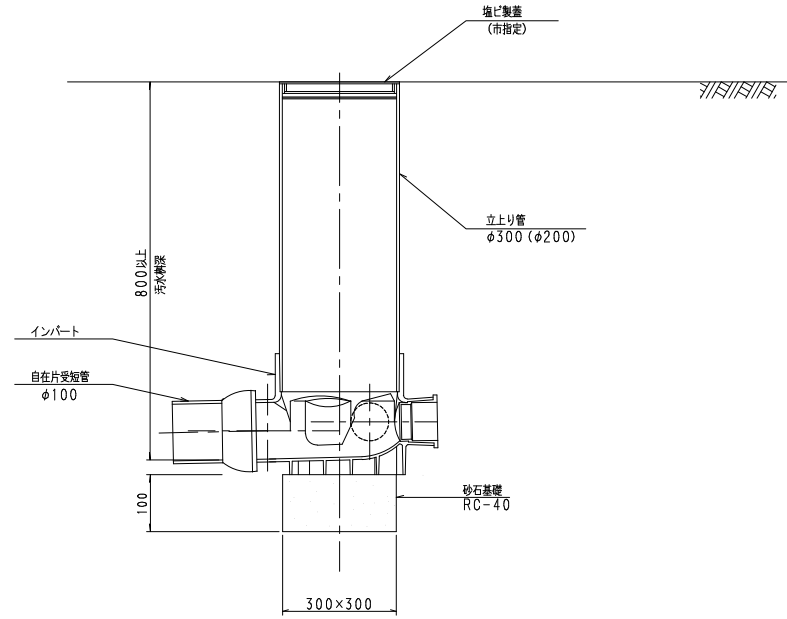
※PE直管、カラー継手は、取付延長に応じて計上

事業名	公共下水道事業		
工事名	令和 年度	汚水管渠布設工事 (処理区)	
場所	坂井市 町	地係	
図面名称	取付管標準施工図		
縮尺		図番	
坂 井 市			

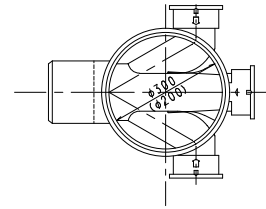
汚水柵標準構造図

S=1:10

断面図



インバート

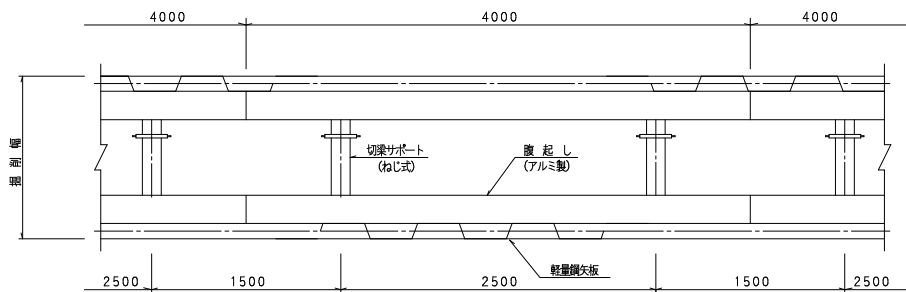


事業名	公共下水道事業		
工事名	令和 年度	汚水管渠布設工事 (処理区) 工区	
場所	坂井市 町	地係	
図面名称	汚水柵標準構造図		
縮尺		図番	/
坂 井 市			

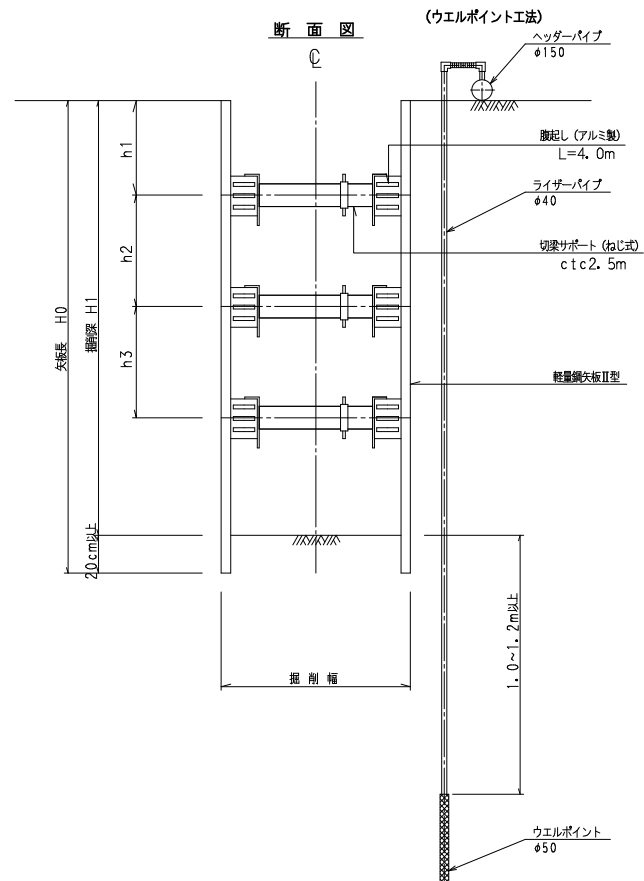
軽量鋼矢板土留工標準図

S=1:30

平面図



断面図

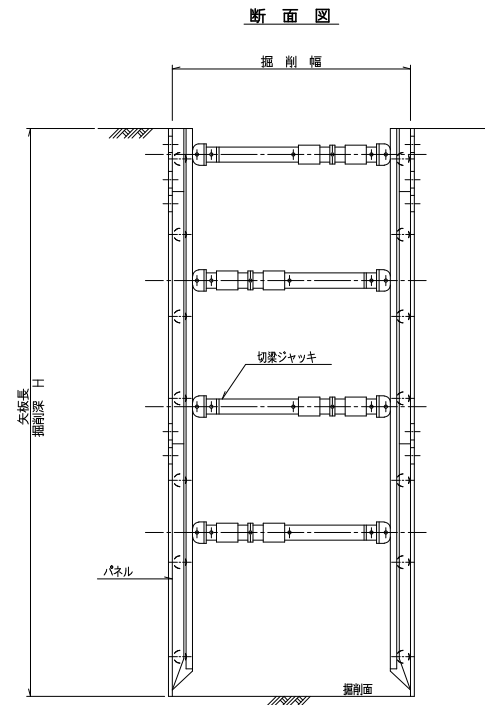
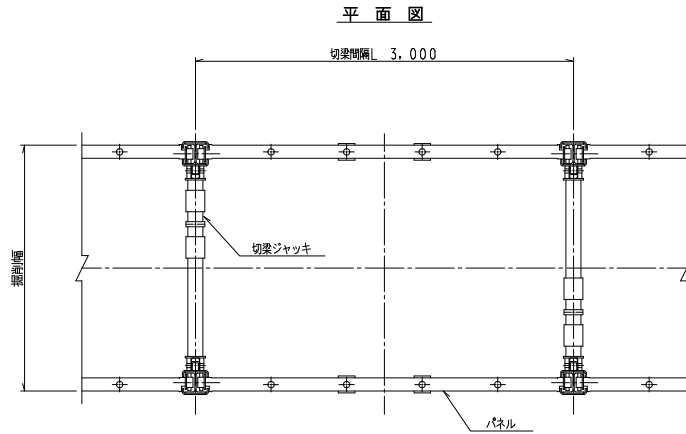


土留工標準設計

タイプ	土質	矢板長 H0 (m)	掘削深 H1 (m)	矢板断面	腹起し位置 (m)			腹起し断面 (mm)	切梁間隔 L (m)	切梁断面
					h1	h2	h3			
A	砂質土 粘性土	1.50	~1.50	軽量鋼矢板Ⅱ型	0.5	-	-	110×130	2.5	ねじ式
B	砂質土	2.00	1.51~1.80	軽量鋼矢板Ⅱ型	0.5	-	-	110×130	2.5	ねじ式
C	砂質土	2.50	1.81~2.00	軽量鋼矢板Ⅱ型	0.5	-	-	110×130	2.5	ねじ式
D	砂質土	2.50	2.01~2.30	軽量鋼矢板Ⅱ型	0.5	1.0	-	110×130	2.5	ねじ式
E	砂質土	3.00	2.31~2.80	軽量鋼矢板Ⅱ型	0.5	1.5	-	110×130	2.5	ねじ式
F	砂質土	3.50	2.81~3.30	軽量鋼矢板Ⅱ型	0.5	1.5	-	110×130	2.5	ねじ式
G	砂質土	4.00	3.31~3.50	軽量鋼矢板Ⅱ型	0.5	1.7	-	110×130	2.5	ねじ式
H	砂質土	4.00	3.51~3.80	軽量鋼矢板Ⅱ型	0.5	1.25	1.25	110×130	2.5	ねじ式
I	粘性土	2.00	1.51~1.80	軽量鋼矢板Ⅱ型	0.5	-	-	110×130	2.5	ねじ式
J	粘性土	2.50	1.81~2.00	軽量鋼矢板Ⅱ型	0.5	-	-	110×130	2.5	ねじ式
K	粘性土	2.50	2.01~2.30	軽量鋼矢板Ⅱ型	0.5	1.0	-	110×130	2.5	ねじ式
L	粘性土	3.00	2.31~2.80	軽量鋼矢板Ⅱ型	0.5	1.5	-	110×130	2.5	ねじ式
M	粘性土	3.50	2.81~3.30	軽量鋼矢板Ⅱ型	1.0	1.2	-	110×130	2.5	ねじ式
N	粘性土	4.00	3.31~3.50	軽量鋼矢板Ⅱ型	0.8	1.5	-	110×130	2.5	ねじ式
O	粘性土	4.00	3.51~3.80	軽量鋼矢板Ⅱ型	0.5	1.25	1.25	110×130	2.5	ねじ式

事業名	公共下水道事業		
工事名	令和 年度	汚水管渠布設工事 (処理区) 工区	
場所	坂井市 町	地係	
図面名称	軽量鋼矢板土留工標準図		
縮尺	S=1:30	図番	/
坂 井 市			

建込み簡易土留工標準図
S=1:30



- ※ 掘削幅：H=3.5m以下 φ150PRP 950mmとする。
φ200PRP 1000mmとする。
- ※ 掘削幅：H=3.5mを超える φ150PRP 1100mmとする。
φ200PRP 1150mmとする。

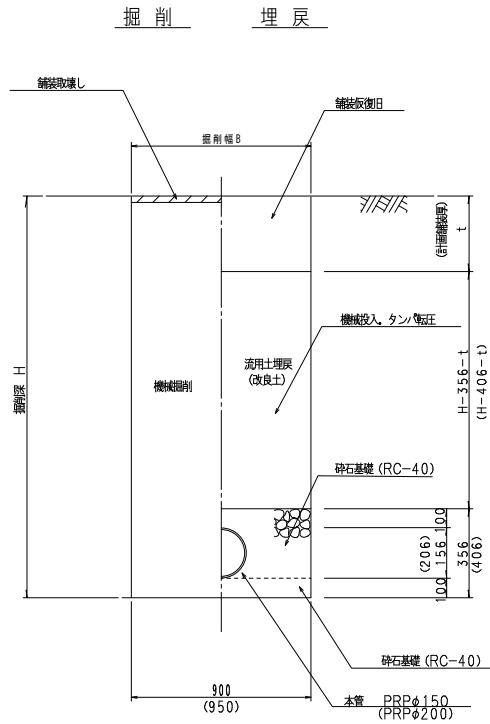
建込み簡易土留工標準設計

タイプ	土留型式	掘削深 H (m)	パネル厚 (mm)	切梁間隔 L (m)	備 考
A	3.5型	3.01~3.50	75×2=150	3.0	
B	4.0型	3.51~4.00			
C	4.5型	4.01~4.50			
D	5.0型	4.51~5.00			
E	5.5型	5.01~5.50			
F	6.0型	5.51~6.00			

事業名	公共下水道事業		
工事名	令和 年度	污水管渠布設工事（ 処理区） 工区	
場 所	坂井市 町	地係	
図面名称	建込み簡易土留工標準図		
縮 尺		図 番	/
坂 井 市			

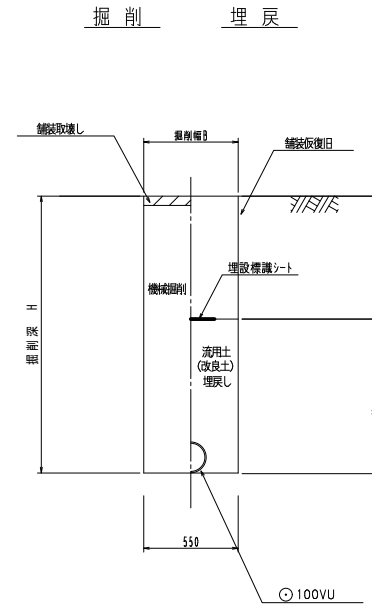
本管土工標準断面図

S=1:20
 (リブ管 $\phi 150$)
 ($\phi 200$)



取付管土工標準断面図

S=1:20

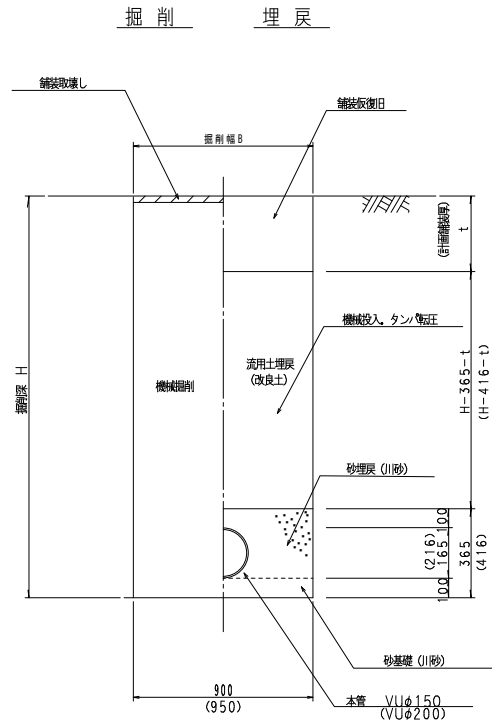


※県道部に関しては管上の砕石基礎厚300mmで施工すること。

事業名	公共下水道事業		
工事名	令和 年度	汚水管渠布設工事 (処理区) 工区	
場所	坂井市 町	地係	
図面名称	本管土工標準断面図 取付管土工標準断面図		
縮尺		図番	/
坂 井 市			

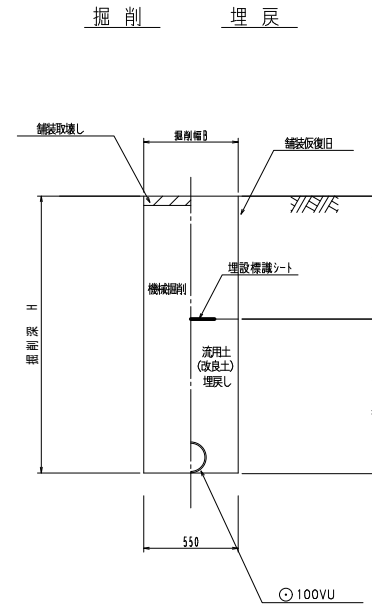
本管土工標準断面図

S=1:20
 (硬質塩化ビニル管 $\phi 150$)
 ($\phi 200$)



取付管土工標準断面図

S=1:20



※県道部に関しては管上の砂基礎厚300mmで施工すること。

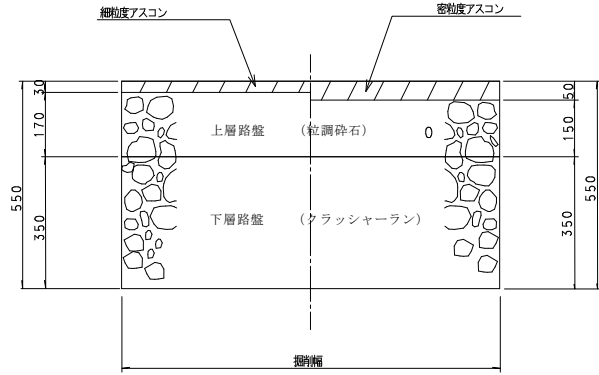
事業名	公共下水道事業		
工事名	令和 年度	污水管渠布設工事 (処理区) 工区	
場所	坂井市 町	地係	
図面名称	本管土工標準断面図 取付管土工標準断面図		
縮尺	S=1:20	図番	/
坂 井 市			

舗装復旧標準断面図

S=1:10

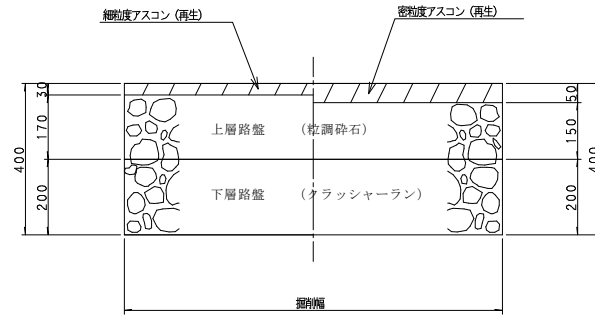
(A 交通)

仮復旧 本復旧

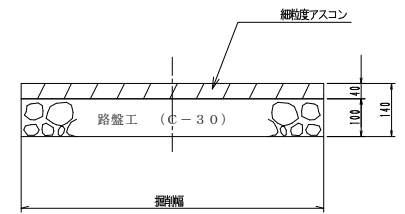


(L 交通)

仮復旧 本復旧

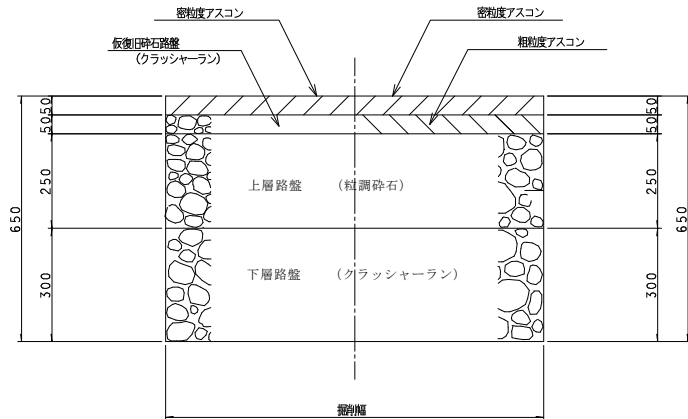


(歩道)



(B 交通)

仮復旧 本復旧



※ 仮復旧及び本復旧は、道路管理者と協議の上決定する。

事業名	公共下水道事業		
工事名	令和 年度	污水管渠布設工事 (処理区) 工区	
場所	坂井市 町	地係	
図面名称	舗装復旧断面図		
縮尺	S=1:10	図番	/
坂 井 市			